



試験成績書 第 20-4390 号-1

## 試験成績書

依頼者 住 所 東京都渋谷区千駄ヶ谷 1-23-14

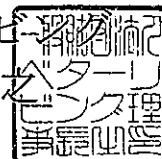
会社名又は団体名 日本ベルックス株式会社

依頼試験の名称 サッシ(天窓)の断熱性・防露性試験

令和3年3月3日付契約した依頼試験について、一般財団法人ベターリビング  
つくば建築試験研究センターにおいて試験を実施した結果は、本試験成績書に記載  
のとおりである。

令和3年4月21日

東京都千代田区富士見2丁目7番2号  
ステージビルディング  
一般財団法人 ベターリビング  
理事長 井上 俊之



試験体	商品名	GGL MK06 3057		
	品目名	開き天窓 枠：パイン材 ガラス：複層ガラス(Low-E 強化ガラス t6+Ar15+透明合わせガラス t3+3)		
試験方法	優良住宅部品性能試験方法書 サッシ(天窓)BLT WDR:2020、 WDR-02①「断熱性試験」による。			
断熱性試験測定結果				
試験年月日		2021年3月9日		
測定回		第1回	第2回	第3回
加熱箱内発生熱量 $Q$ (W)		41.0	40.9	40.0
加熱箱周壁からの流出熱量 $Q_{w1}$ (W)		11.3	11.3	11.3
試験体通過熱量 $Q_t = Q - Q_{w1}$ (W)		29.6	29.6	28.7
冷却側平均空気温度 $\theta_{ca}$ (°C)		-0.2	-0.2	-0.2
ガラス中央部 表面温度	冷却側 $\theta_{cs}$ (°C)	1.5	1.5	1.5
	加熱側 $\theta_{hs}$ (°C)	15.8	15.8	15.8
加熱側平均空気温度 $\theta_{ha}$ (°C)		20.4	20.4	20.4
試験体両側空気温度差 $\theta_{ha} - \theta_{ca}$ (°C)		20.6	20.6	20.6
試験体熱流通過面積 $A$ (m <sup>2</sup> )		0.811 (0.725 × 1.119)		
熱貫流率 $K = Q_t / \{ (\theta_{ha} - \theta_{ca}) \cdot A \}$ (W/(m <sup>2</sup> · K))		1.77	1.77	1.72
熱貫流率 (3回の測定結果の平均) (W/(m <sup>2</sup> · K))		1.75		
熱貫流率抵抗値 $R = 1 / (K \cdot A)$ (m <sup>2</sup> · K/W)		0.564	0.564	0.582
熱貫流抵抗値 (3回の測定結果の平均) ((m <sup>2</sup> · K)/W)		0.570		
【備考】 ・空気温度の設定は、冷却側(室外側) $\theta_{ca}$ を 0°C、加熱側(室内側) $\theta_{ha}$ を 20°C とした。 熱貫流率・熱貫流抵抗は有効数字 3 桁で示した。温度・熱量は小数以下二桁目を四捨五入して表示。				

防 露 性 能 試 験 結 果

・各部の表面温度  $\theta_{sx}$  (°C) 測定結果 (断熱性能試験と同時に測定した3回の平均値を示す)

No.	室外側	No.	室外側	No.	室内側	No.	室内側
1	1.5(0.92)	10	0.2(0.98)	1	15.8(0.22)	10	14.2(0.30)
2	2.4(0.87)	11	0.0(0.99)	②	11.5(0.43)	11	16.3(0.20)
3	2.9(0.85)			3	12.6(0.38)	12	16.3(0.20)
4	1.3(0.93)			4	12.8(0.37)	13	14.8(0.27)
5	0.9(0.95)			5	14.3(0.30)	14	15.7(0.23)
6	0.3(0.98)			6	15.0(0.26)	15	15.6(0.23)
7	0.6(0.96)			7	13.1(0.35)	16	17.0(0.17)
8	0.3(0.98)			8	16.1(0.21)	17	12.6(0.38)
9	0.5(0.97)			9	15.7(0.23)		

(単位: °C)

・ ( ) 内は、温度低下率  $P_x$  を示す。

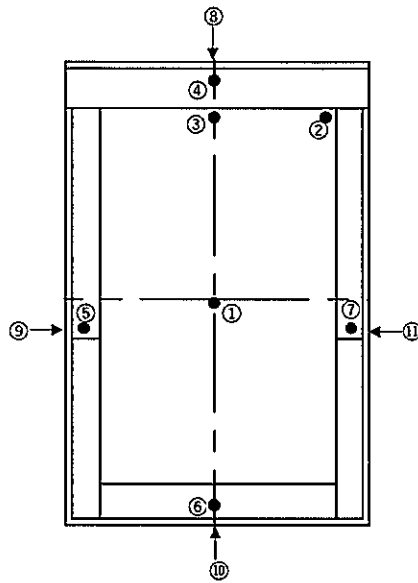
$$P_x = (\theta_{ha} - \theta_{sx}) / (\theta_{ha} - \theta_{ca})$$

$\theta_{ha}$ : 室内側空気温度(°C)、  $\theta_{ca}$ : 室外側空気温度(°C)

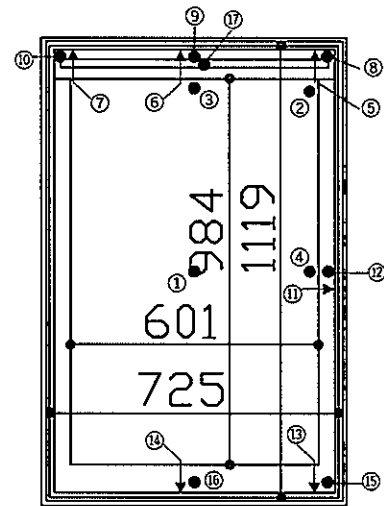
・室内側表面に結露を生じ始める室内空気(20°C)の推定相対湿度 [58.0] %

上記相対推定湿度は、結露によって実害をおよぼす可能性のある部位の最低温度(測定部位番号に○の箇所)を湿り空気線図上にプロットし求めた。

[試験体の表面温度測定位置]

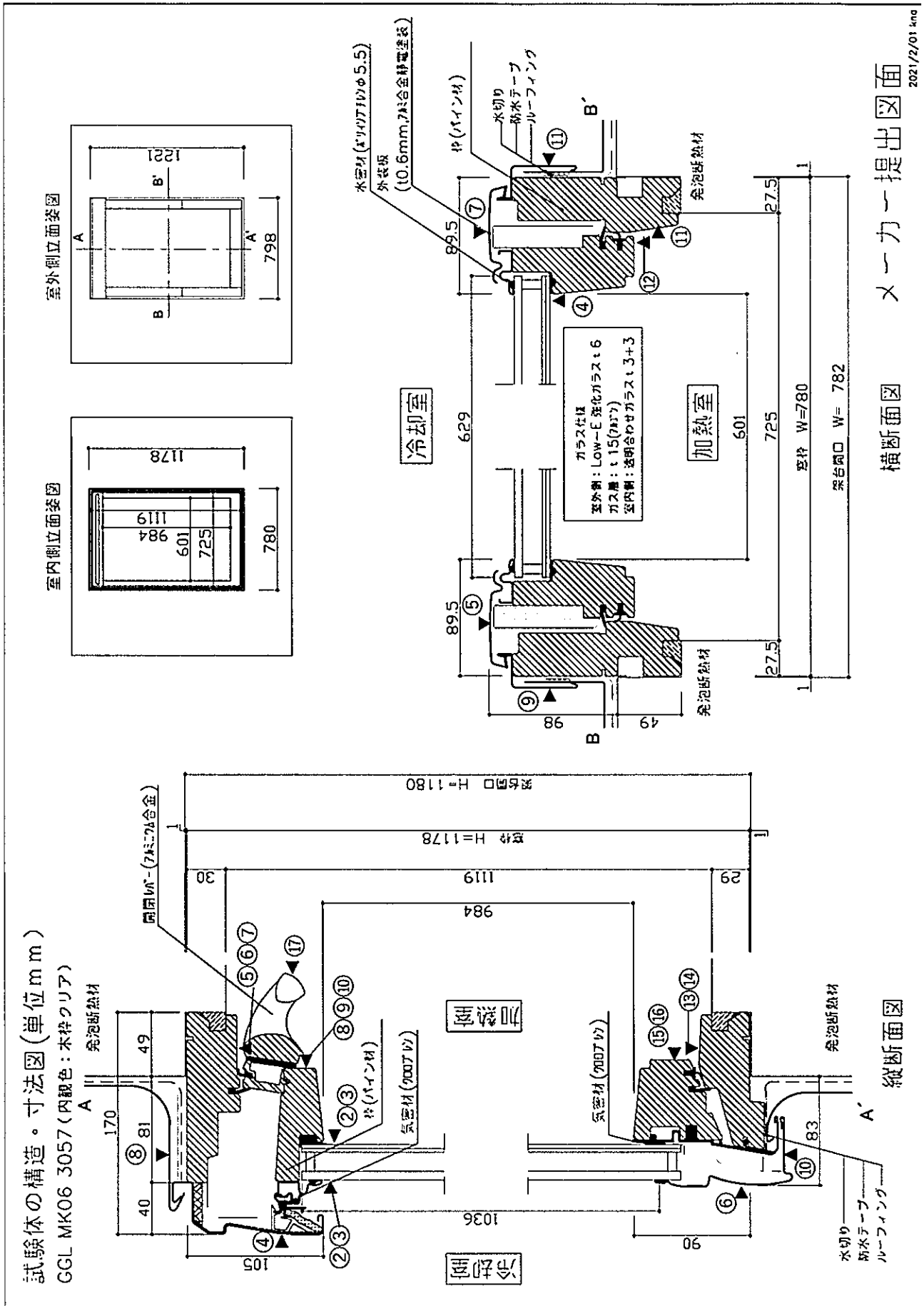


(室外側立面図)



(室内側立面図)

試験 担当者	統括技術 管理者	所 長	藤本 効	試験 実施場所	〒305-0802 茨城県つくば市立原2番地
	技術管理者	性能試験研究部			一般財団法人 ベターリビング つくば建築試験研究センター
	試験責任者	総括役 (性能試験研究部担当)	佐久間 博文		TEL 029 (864) 1745
	試験実施者	主席試験研究役	菅 哲俊		FAX 029 (877) 0050
		主席試験研究役	菅 哲俊		
		試験研究員	黒鳥 皓史		



別図 依頼者提出資料